

## DISPOSITIF POUR L'ACQUISITION D'IMAGES STÉRÉOSCOPIQUES

### Avantages technologiques

#### Une vision stéréoscopique

Deux angles d'incidence différents permettent des prises de vues stéréoscopiques à l'aide d'un unique instrument

#### Un concept simple et innovant

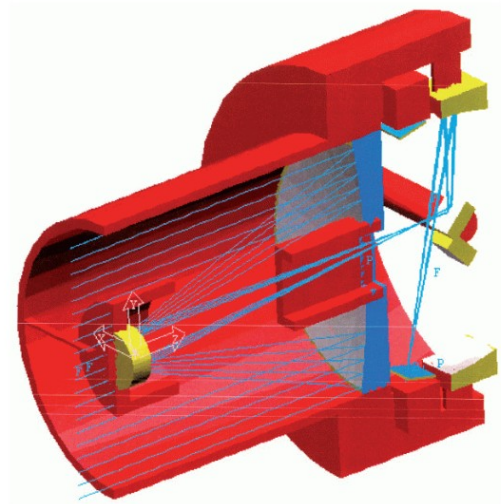
Design optique simple

Aménagement mécanique peu encombrant

Optimisation de l'utilisation du « collecteur de flux », partie la plus volumineuse, la plus massive et la plus coûteuse du télescope

#### Une fiabilité accrue

Avec un effort limité à un doublement de la cavité arrière (miroir tertiaire), on dispose de deux instruments optiques



Design opto-mécanique d'un télescope  
« double Korsch »

### Synthèse de l'invention

A partir d'un concept classique de télescope à trois miroirs de type « Korsch », on dédouble le design optique de la cavité arrière.

On utilise deux miroirs tertiaires pour créer deux images distinctes. Ces deux images permettent de générer des images 3D pour tout système à défilement et ceci avec un unique instrument optique.

### Applications potentielles

- Imagerie 3D pour un système à défilement :
  - Systèmes aéroportés
  - Satellites
- Imagerie à deux plans images pour toute application optique sol ou embarquée

### Bénéfices commerciaux

#### Une conception optimale

Gain en coût pour deux imageurs

Un unique instrument suffit pour générer des images 3D

Présence d'une seconde voie image

*Invention brevetée disponible sous licence.*