

ANTENNE À RÉFLECTEURS ET RÉSEAU D'ALIMENTATION

Avantages technologiques

- 🔗 Minimisation des contraintes liées au dépointage sur le sous-réflecteur
- 🔗 Augmentation des performances

Synthèse de l'invention

L'invention concerne les antennes satellite à réflecteurs destinées à transmettre / recevoir des ondes sur une zone de couverture reconfigurable.

Il s'agit de pouvoir reconfigurer en orbite les formes de diagramme antenne selon les besoins de couverture.

L'invention consiste à utiliser un bloc de sources dont toutes les sources contribuent au rayonnement. La surface du réflecteur principal initialement parabolique est conformée afin d'obtenir une zone de recouvrement entre les différents faisceaux produits. L'antenne est associée à un sous-réflecteur reconfigurable électroniquement ou mécaniquement (solution de type reflect-array ou avec actuateurs).

Une loi de phase est appliquée sur le réseau de source pour générer un dépointage primaire, le sous-réflecteur étant optimisé pour former/affiner le pointage du diagramme

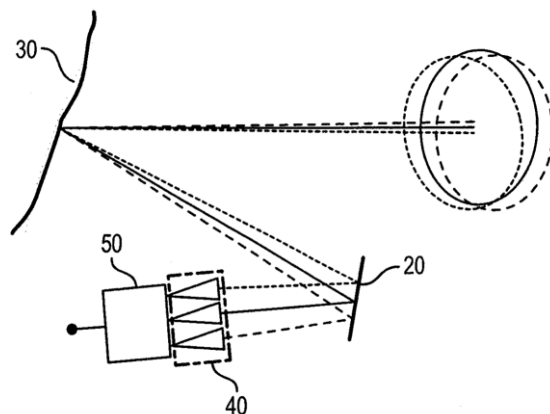


Illustration schématique d'une antenne réseau à deux réflecteurs

- (20) Sous-réflecteur
- (30) Réflecteur principal
- (40) Réseau de sources élémentaires
- (50) Moyens de contrôle des sources élémentaires

Bénéfices commerciaux

- Adaptation en vol des capacités de couverture télécommunications

Applications potentielles

- Satellites de télécommunication

Invention brevetée disponible sous licence.