

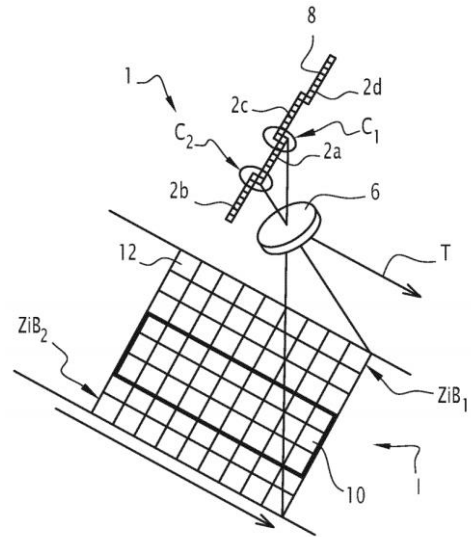
PROCÉDÉ ET DISPOSITIF DE DÉCONVOLUTION D'IMAGES NUMÉRIQUES

Avantages technologiques

- 🔗 Applicable à tous types d'images numériques
- 🔗 Fonctionne avec des images mêlant plusieurs défauts :
 - Netteté / Bruit / Problème d'optique
- 🔗 Système entièrement informatique en post-traitement

Synthèse de l'invention

L'invention concerne le traitement d'images numériques par déconvolution pour améliorer la qualité des images : flou, bruit, imperfection du capteur de prise de vue. L'invention permet en particulier de traiter les cas avec mélange de flou et bruit ce qui est fréquent dans les acquisitions par satellite utilisant les techniques de matrices monodimensionnelles de capteurs élémentaires (mode « push-broom »).



Schématisme du principe d'acquisition d'images satellite

Applications potentielles

- Imagerie par satellite
- Toute imagerie comportant des zones mêlant flou, bruit, imperfection

Bénéfices commerciaux

- Permet d'améliorer la qualité des images avec une mise en œuvre purement par logiciel informatique
- Rend exploitable des images présentes ou passées

Invention brevetée disponible sous licence.