

## MACHINE AGRICOLE DE REVISITE D'UNE PARCELLE PLANTÉE ; PROCÉDÉ ASSOCIÉ

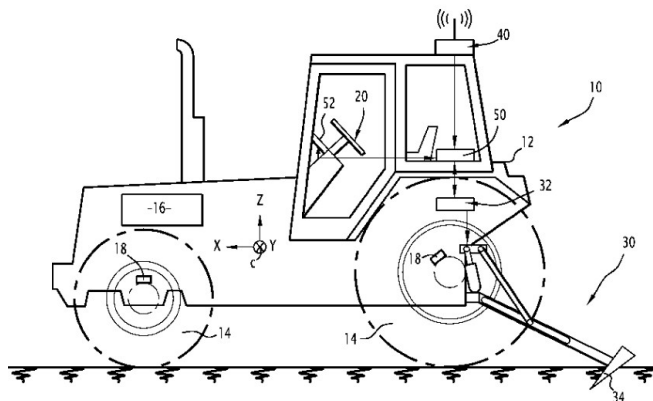
### Avantages technologiques

☞ Système précis et fiable permettant une automatisation accrue

### Synthèse de l'invention

L'invention concerne une machine agricole pour réaliser simplement et automatiquement des opérations sur une parcelle déjà plantée.

La machine comporte un module de positionnement bi-fréquence précis au centimètre avec corrections des perturbations ionosphériques. Un calculateur bord permet de sélectionner des points de revisite ou un parcours de revisite. Les actions de la machine agricole peuvent être sur une plantation courante (binage, engrais, ...) ou pour la plantation d'une seconde espèce.



Vue schématique illustrant le dispositif

- (10) Machine agricole
- (30) Outil de la machine agricole
- (32) Actionneur de l'outil
- (40) Module de positionnement par satellite
- (50) Calculateur
- (52) Écran de contrôle

### Bénéfices commerciaux

- Gains en temps, en rendements.

### Applications potentielles

- Domaine agricole, viticole

*Invention brevetée disponible sous licence.*