

AÉRONEF SANS PILOTE À BORD TÉLÉCOMMANDABLE ÉQUIPÉ DE DISPOSITIFS D'IMAGERIE

Avantages technologiques

☞ Spectro-imagerie à partir de drones :

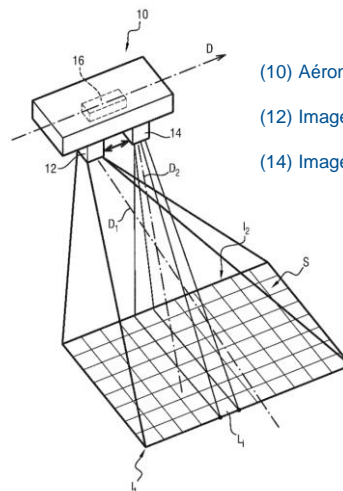
- Très grande largeur de bandes (visible / proche IR)

☞ Capteur mixte hybride :

- Très haute définition
- Stabilité des senseurs

☞ Largeur de scène améliorée :

- Utilisation de technologie satellite
- Stratégie de survol plus optimale



(10) Aéronef sans pilote

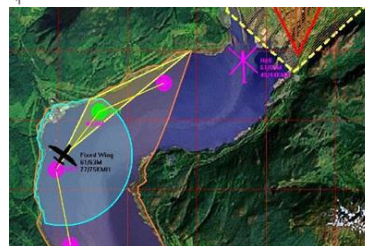
(12) Imagerie matrices capteurs

(14) Imagerie barrette capteurs

Synthèse de l'invention

L'invention propose un système d'acquisition d'images combinant 2 technologies : une caméra classique (snapshot) et un capteur en barrettes de type push broom.

Ce capteur mixte hybride permet de baisser la contrainte de stabilité des capteurs push broom (utilisés en imagerie spatiale) et permet d'atteindre une très haute résolution. La stabilité est accrue, les vibrations éventuelles sont corrigées a posteriori en utilisant la complémentarité de la double acquisition



Bénéfices commerciaux

- Capacité de renseignement améliorée par ces capteurs sur drones existants : résolution, largeur de bande
- Augmentation du potentiel de couverture surveillée

Applications potentielles

- Drones de reconnaissance aérienne

Invention brevetée disponible sous licence.